

**ФОРМА ПРОЕКТУ,
реалізація якого планується за рахунок коштів
Громадського бюджету м.Миколаєва
у 2019 році**

Дата надходження

2 3 0 5 2 0 1 8

Включено до реєстру поданих проектів за №

0 0 3 9

П.І.П/б та підпис особи, що реєструє

[Handwritten signature]

ВСІ ПУНКТИ Є ОБОВ'ЯЗКОВИМИ ДЛЯ ЗАПОВНЕННЯ!

1. Назва проекту (не більше 20 слів):

Острівець здоров'я. Будівництво міні-майданчика для занять фітнесом для дітей та дорослих.

2. Вид проекту:

• великий • малий

Проект буде реалізовано на території м. Миколаєва (впишіть назву району/мікрорайону):
Центральний район

3. Адреса, назва установи/закладу, будинку:

Архітектора Старова 4 Ж

4. Опис проекту (основна мета проекту; проблема, на вирішення якої він спрямований; запропоновані рішення; пояснення, чому саме це завдання повинно бути реалізоване і яким чином його реалізація вплине на подальше життя мешканців. Опис проекту не повинен містити вказівки на суб'єкт, який може бути потенційним виконавцем проекту - не більше 50 слів)

Острівець здоров'я. Будівництво міні-майданчика для занять фітнесом. При будівництві будинків на придомовій території створюються дитячі майданчики, але вони орієнтовані на вік дітей до 6-8 років, а більш старшим не цікаво грати в пісочницях та на гойдалках. Діти підростатимуть, а місця для проведення вільного часу немає. Пропонується створення міні-майданчика для занять фітнесом для підлітків і дорослих. Територія біля будинків 4Е та 4Ж після закінчення будівництва не благоустроєна забудовником, але вона є місцем для гри дітей із навколишніх будинків. Створення майданчика направить дітей до здорового образу життя і занять спортом. А також дорослі зможуть займатись на спортивних снарядах не в оточенні мам з малими дітьми, щоб нікого не травмувати. Ми за покоління здорових людей.

5. Обґрунтування бенефіціарів проекту (основні групи мешканців, які зможуть користуватися результатами проекту)

Діти від 7 років, підлітки і дорослі різного віку що проживають в будинках 4Е, 4Ж, 4В, 4Г, 4Д, 4К.

6. Інформація щодо очікуваних результатів в разі реалізації проекту:

Енергія дітей і підлітків що проживають у навколишніх будинках, буде спрямована у напрямок фізичної культури, отримають можливість займатись на гарних гімнастичних снарядах. Дорослі також зможуть займатись оздоровчими вправами, не витрачаючи кошти на фітнес зали, будуть користуватись мешканці навколишніх будинків.

7. Орієнтовна вартість (кошторис) проекту (всі складові проекту та їх орієнтовна вартість). (Кошторис проекту, у разі необхідності, має містити орієнтовну вартість розробки проектно-кошторисної документації).

Ділянка 20 метрів на 12 метрів.

Складові завдання	Орієнтовна вартість, грн.
1. Станція Multifitness Gym InterAtletika MF 5.4	50 700 грн.
2. Тренажер для сідничних, привідних і відвідних м'язів стегна - Твістер InterAtletika SL 104.1	7 800 грн.
3. Жим сидячи від грудей - Тяга зверху InterAtletika SL 101.1	16100 грн.
4. Бруси класичні InterAtletika UT110.2	5900 грн.
5. Степпер - розгинач стегна InterAtletika SL 136.1	10500 грн.
6. Теннісний стіл для вулиці InterAtletika S729	6700 грн.
7. Лижник InterAtletika SL 141	9 200 грн.
8. Повітряний ходок InterAtletika SL 115	7900 грн.
9. Турнік подвійний - металевий InterAtletika S710.1	6500 грн.
10. Економ лавочка на металевих ніжках зі спинкою. 3 шт.	5400 грн.
11. Опора освітлення ОЦ 63 кг 2 шт.	9800 грн.
12. Система освітлення LED- IP65 вулична 2 шт. дрiт 60 м	5000 грн.
13. Бордюр тротуарний -66 м.	8000 грн.
14. Вирівнювання ділянки -10 мото годин	5000 грн.
15. Земляні роботи -6 м3	3800 грн.
16. Бетонування опор 25 шт -4м3	5400 грн.
17. Засипка площадки гравій середньої фракції. 5-10 мм. - 24 м3	13480 грн.
18. Урна для сміття вулична -2 шт.	1200 грн.
19. Вивіз будівельного сміття -3 машини	7000 грн.
20. Непередбачені витрати до 20%	14600 грн.
Разом:	199980грн.

Додатки:

1 Мапа з зазначеним місця реалізації проекту

«**Острівець здоров'я**. Міні-майданчика для занять фітнесом».

2 Схема майданчика

3 Зображення тренажерів.

4 Креслення Зон Безпеки тренажерів.

5 <http://diso.interatletika.com/ulichnye-trenazhery-i-elementy/multifitnes-stantsii/multifitnes-kompleksy/>

6 Попередні погодження.

Контактні дані авторів пропозицій (проектів) (тільки для виконавчих органів Миколаївської міської ради) зазначаються на зворотній сторінці бланку-заявки, яка є недоступною для громадськості.

8. Список з підписами щонайменше 10 громадян України, які належать до територіальної громади міста Миколаєва та підтримують цю пропозицію (проект) (окрім його авторів), що додається. Кожна додаткова сторінка списку повинна мати таку ж форму, за винятком позначення наступної сторінки (необхідно додати оригінал списку у паперовій формі).

9. Контактні дані авторів пропозиції (проекту), які будуть загальнодоступні, у тому числі для авторів інших пропозицій, мешканців, представників ЗМІ, з метою обміну думками, інформацією, можливих узгоджень і т.д. (необхідно підкреслити):

а) висловлюю свою згоду на використання моєї електронної адреси
 ...nikastar4g@gmail.com..... для зазначених вище цілей

Підпис особи, що дає згоду на використання своєї електронної адреси

б) не висловлюю згоди на використання моєї електронної адреси для зазначених вище цілей.
 Примітка:

Контактні дані авторів пропозицій (проектів) (тільки для виконавчих органів Миколаївської міської ради) зазначаються на зворотній сторінці бланку-заявки, яка є недоступною для громадськості.

10. Дані про інформаційний ресурс, на якому буде здійснюватися обговорення проекту з громадськістю в соціальних мережах або на інших платформах в мережі Інтернет (за наявності).

11. Інші додатки (якщо необхідно):

- а) фотографія/ї, які стосуються цього проекту,
- б) мапа з зазначеним місцем реалізації проекту,
- в) інші матеріали, суттєві для заявника проекту (креслення, схеми тощо)

СТОРІНКУ НЕОБХІДНО РОЗДРУКУВАТИ НА ОКРЕМОМУ АРКУШІ

12. Автор проекту та його контактні дані (дані необхідно вписати чітко і зрозуміло).

Ім'я та Прізвище**	Контактні дані	Підпис***
1. Остапайко Сергій Васильович		
2.	Поштова адреса _____ _____ _____ e-mail: _____ № тел.: _____ Серія та № паспорта: _____ _____	
3.		

** Будь-ласка, вкажіть особу, уповноважену надавати інформацію представникам Миколаївської міської ради.

Стать: * жін.

чол.

Вік: 16-18 19-31 31-40 * 41-50 51-60 понад 60

Рід занять: Студент * Працюю Безробітний Пенсіонер Підприємець

Згода на обробку персональних даних:

Відповідно до Закону України «Про захист персональних даних» я, _____, даю згоду на обробку моїх персональних даних, вказаних в пункті 7 цього бланка-заяви виконавчими органами Миколаївської міської ради.

23.05.2018

дата

13. Я погоджуюсь, що:

- усі пункти бланка-заяви є обов'язковими для заповнення;

- заповнений бланк (за виключенням п. 12) буде опубліковано на офіційному сайті Громадського бюджету м Миколаєва;

- можливе уточнення проекту, якщо його реалізація суперечитиме Законам України чи сумі реалізації перевищить максимальні _____ тів, визначених на його реалізацію.

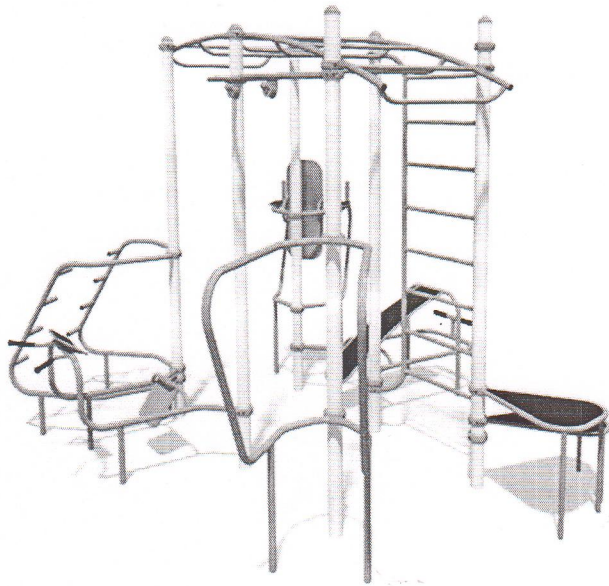
23.05.2018

дата

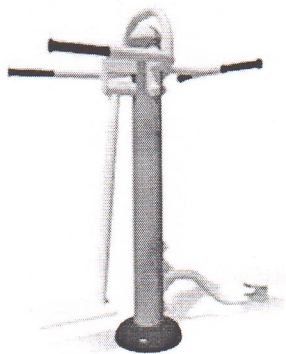
Остапайко С.В
П.І.П/б автора

Зображення тренажерів.

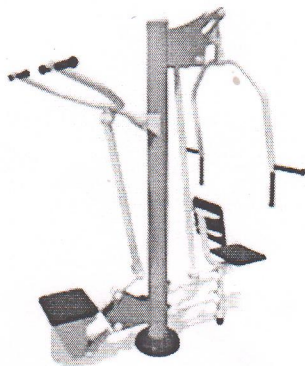
1 Станція Multifitness Gym InterAtletika MF 5.4



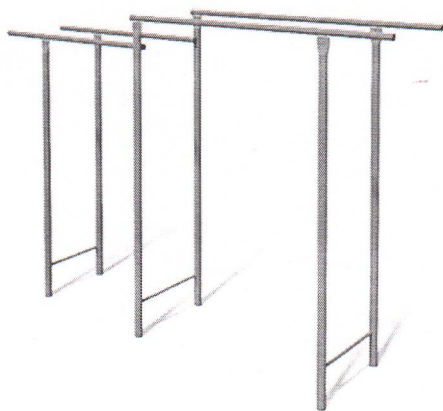
2 Тренажер для сідничних, привідних і відвідних м'язів стегна -
Твістер InterAtletika SL 104.1



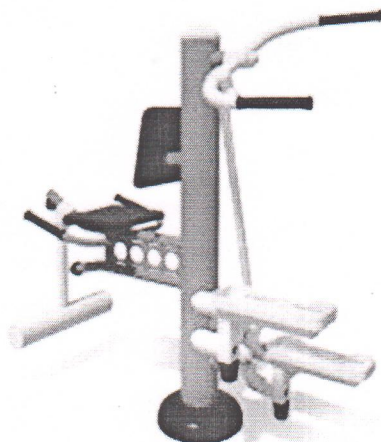
3 Жим сидячи від грудей - Тяга сверху InterAtletika SL 101.1



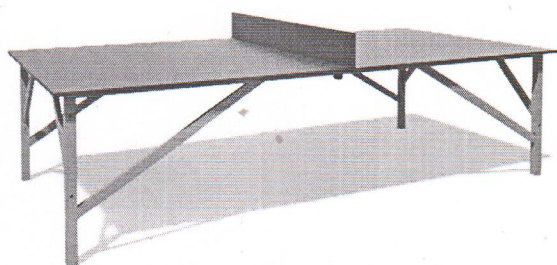
4 Брусья класичні InterAtletika УТ110.2



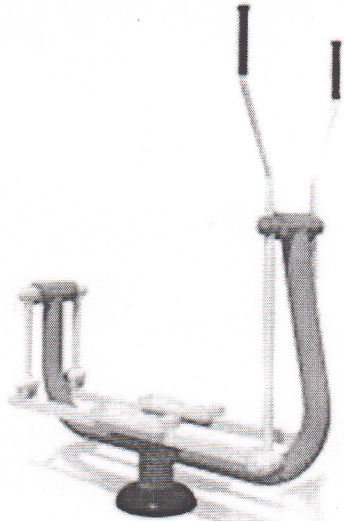
5 Степпер - розгинач стегна InterAtletika SL 136.1



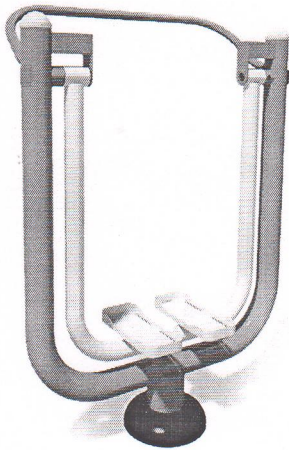
6 Тенісний стіл для вулиці InterAtletika S729



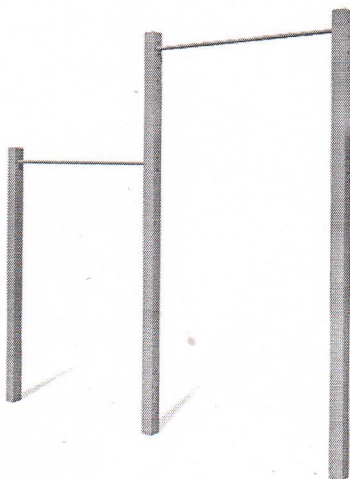
7 Лижник InterAtletika SL 141



8 Повітряний ходок InterAtletika SL 115

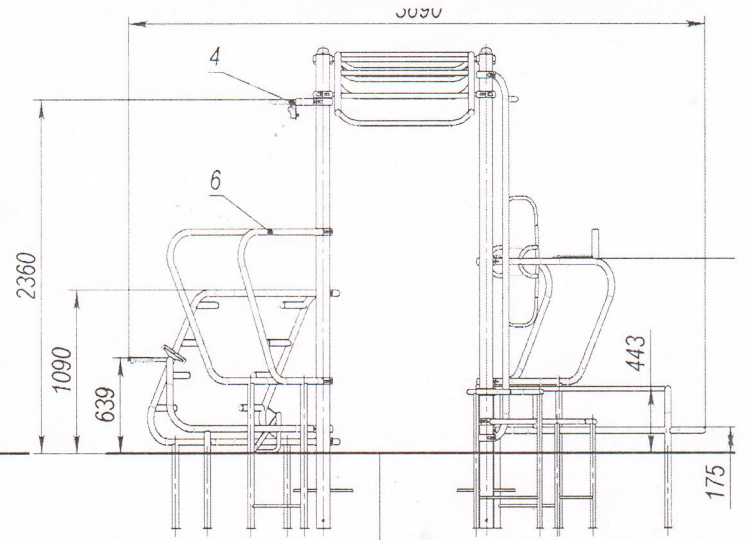
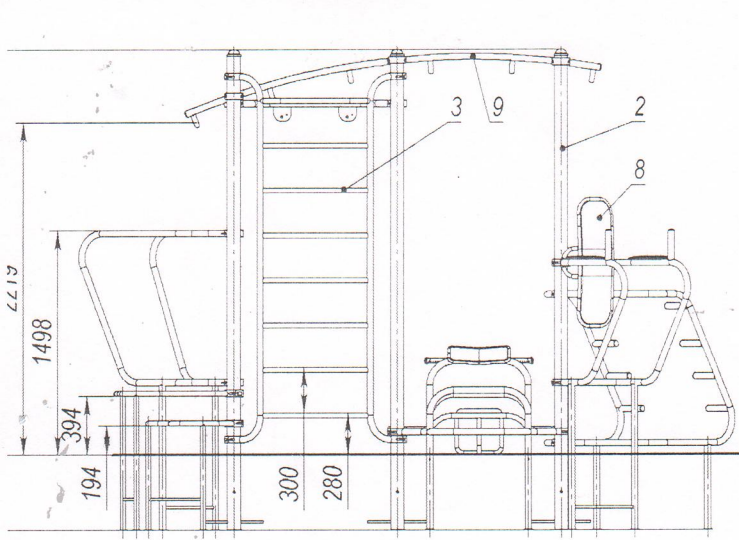


9 Турнік подвійний - металевий InterAtletika S710.1

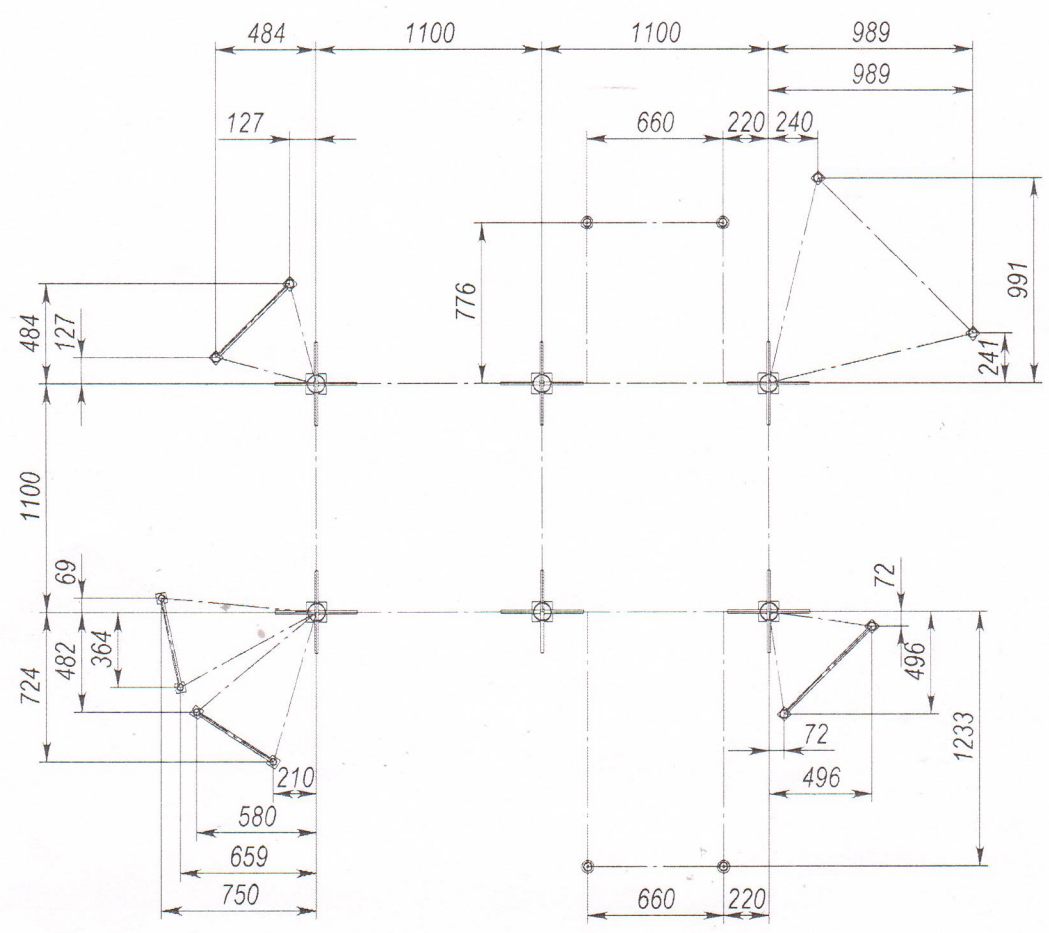
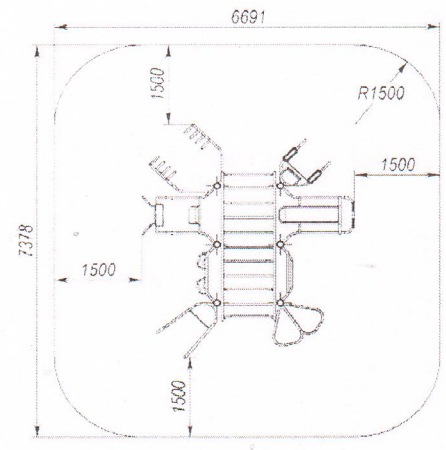
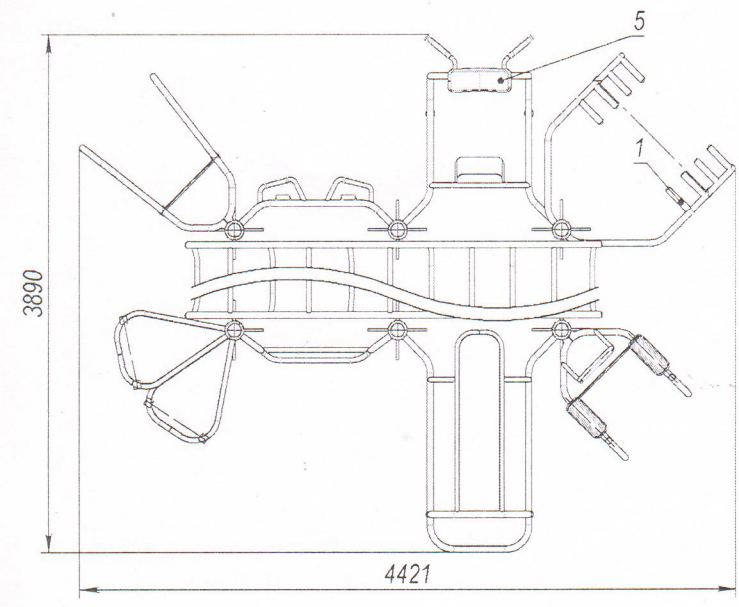


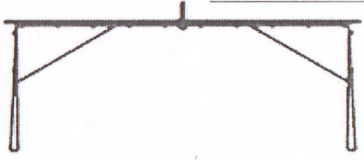
10 Економ лавочка на металевих ніжках з спинкою





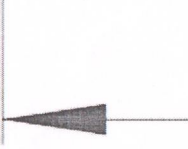
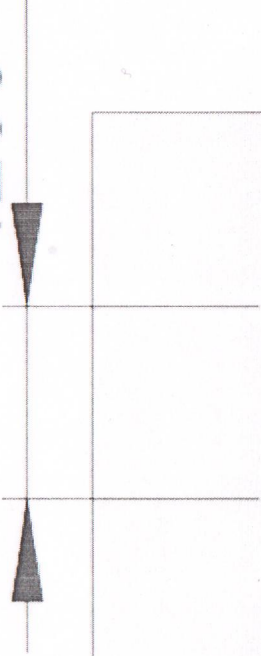
Рівень землі / покриття

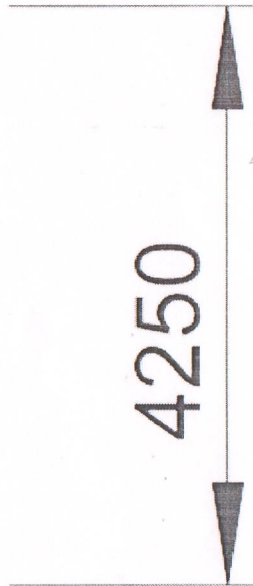
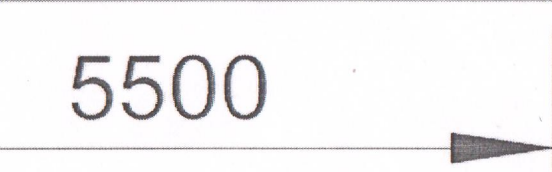
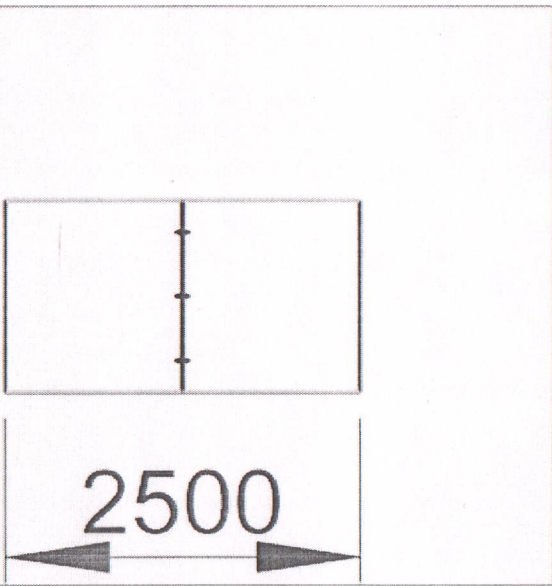




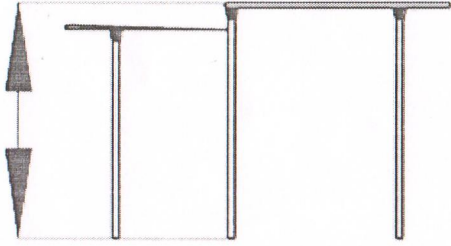
162

1250

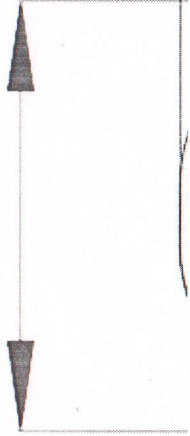




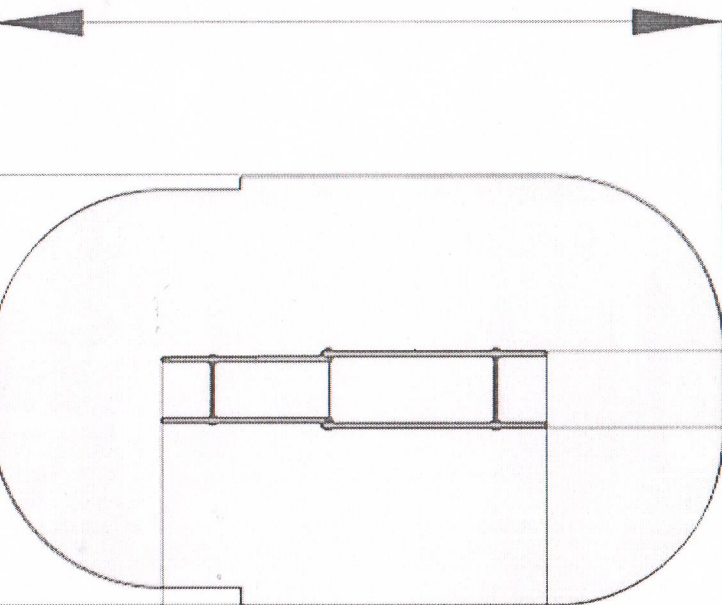
2100



3825



6480



685

3416